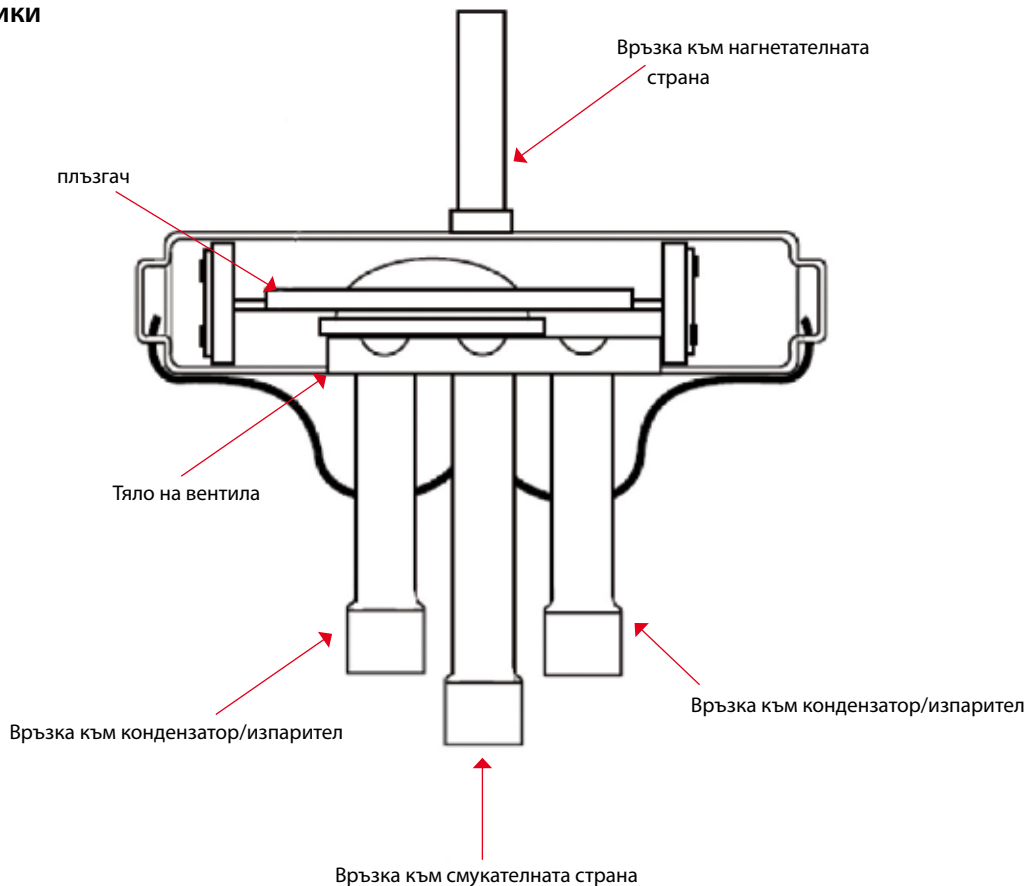




## VHV и STF: 4-пътни реверсивни вентили

4-пътните реверсивни вентили с регулиране позволяват инверсия на замразителния цикъл, промяна от охладителен режим през лятото към отоплителен режим през зимата. 4-пътните вентили се използват също в циклите на обезскрежаване, за да може в заледените изпарители да се подаде горещ газ. Инверсията на цикъла се инициира от малък електромагнитен вентил, контролиращ движението на плъзгач, който от своя страна управлява пътя на хладилния агент. Вентилът е свързан към нагнетателната и смукателната страни на компресора.

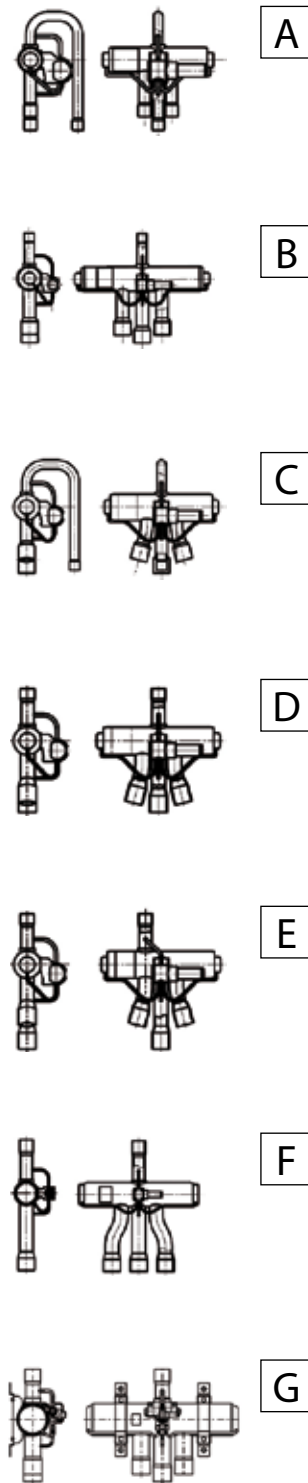
### Характеристики



Приложения	Преимущества	Факти
<ul style="list-style-type: none"> <li>• Приложния с термopомпи</li> <li>• Реверсивни охладители</li> <li>• Комплексни климатизиращи системи</li> <li>• Стайни климатизиращи системи</li> </ul>	<ul style="list-style-type: none"> <li>• Всеки модел може да се използва с хладилен агент R410A, както и с R407C, R134a, R404A, R22</li> <li>• Предлагат се различни диаметри на тръбите и различни конфигурации</li> <li>• Проектирани за моментално обръщане на цикъла с минимална разлика в налягането</li> <li>• Намален до минимум пропуск във вентила</li> <li>• Намален пад на налягането благодарение на уникалната конструкция (форма на вътрешните елементи)</li> </ul>	<ul style="list-style-type: none"> <li>• Широка гама приложения за всички често използвани хладилни агенти: (R134A, R404A, R407C, R22 и R410A)</li> <li>• Максимално работно налягане: 45 bar</li> <li>• Температура на околната среда: -20 до 55 °C</li> <li>• Пълна гама от мощности до 400 kW</li> <li>• Най-големите вентили на пазара (VHV-6001)</li> <li>• 30 години опит и ноу-хау</li> </ul>

## Технически данни и кодове за поръчка

Модел	Нагнетяване		Засмукване		Номинална мощност <sup>1)</sup>	Тип	Кодов номер	Бр./оп аковка
	mm	inch	mm	in.				
STF-0101G	8.10	5/16	9.70	3/8	1.6 - 5.1	A	061L1206	4
STF-0101G	8.10	5/16	9.70	3/8	1.6 - 5.1	A	061L1188	45
STF-0104G	8.10	5/16	9.70	3/8	2.4 - 6.4	A	061L1143	45
STF-0201G	9.70	3/8	12.95	1/2	2.8 - 11.4	A	061L1207	3
STF-0201G	9.70	3/8	12.95	1/2	2.8 - 11.4	A	061L1144	32
STF-0202G	9.70	3/8	12.95	1/2	3.8 - 10.3	A	061L1139	32
STF-0204G	9.70	3/8	16.03	5/8	2.8 - 11.4	D	061L1145	32
STF-0205G	8.10	5/16	12.95	1/2	2.8 - 11.4	B	061L1146	32
STF-0208G	9.70	3/8	16.03	5/8	2.8 - 11.4	C	061L1147	32
STF-0209G	9.70	3/8	12.95	1/2	2.8 - 11.4	B	061L1148	32
STF-0214G	12.95	1/2	16.03	5/8	2.8 - 11.4	D	061L1149	32
STF-0301G	12.95	1/2	16.15	5/8	5.3 - 14.6	E	061L1208	4
STF-0301G	12.95	1/2	16.15	5/8	5.3 - 14.6	E	061L1150	32
STF-0306G	12.95	1/2	19.2	3/4	5.3 - 14.6	E	061L1151	32
STF-0401G	12.80	1/2	19.15	3/4	8.3 - 29.2	B	061L1209	2
STF-0401G	12.80	1/2	19.15	3/4	8.3 - 29.2	B	061L1152	24
STF-0404G	12.80	1/2	19.15	3/4	8.4 - 33	B	061L1193	24
STF-0409G	12.80	1/2	22.40	7/8	8.3 - 29.2	B	061L1154	24
STF-0413G	16.00	5/8	22.40	7/8	8.3 - 29.2	B	061L1155	24
STF-0420G	12.80	1/2	22.40	7/8	8.4 - 33	B	061L1156	24
STF-0712G	19.15	3/4	22.30	7/8	21 - 53	B	061L1223	1
STF-0712G	19.15	3/4	22.30	7/8	21 - 53	B	061L1195	6
STF-0715G	22.50	7/8	28.70	1 1/8	21 - 53	B	061L1158	6
STF-0728G	22.50	7/8	22.30	7/8	21 - 53	B	061L1160	6
STF-1511G	22.50	7/8	28.90	1 1/8	41 - 61	F	061L1224	1
STF-1513G	22.50	7/8	35.22	1 3/8	41 - 61	F	061L1217	1
STF-1514G	28.90	1 1/8	35.22	1 3/8	41 - 61	F	061L1218	1
STF-2011G	22.50	7/8	28.90	1 1/8	41 - 77	B	061L1219	1
STF-2017G	28.70	1 1/8	45.15	1 3/8	41 - 77	B	061L1225	1
VHV-2501 <sup>2)</sup>	25.70	1	32.05	1 1/4	55 - 98	G	061L1175	1
VHV-2505	28.70	1 1/8	45.15	1 3/8	55 - 98	G	061L1191	1
VHV-2506	28.70	1 1/8	41.70	1 5/8	55 - 98	G	061L1192	1
VHV-3001	32.05	1 1/4	38.40	1 1/2	68 - 129	G	061L1176	1
VHV-3003	28.50 <sup>3)</sup>	1 1/8	41.70	1 5/8	68 - 129	G	061L1183	1
VHV-4001	38.35	1 1/2	45.15	1 3/4	122 - 195	G	061L1179	1
VHV-4002	41.20 <sup>3)</sup>	1 5/8	41.70	1 5/8	122 - 195	G	061L1184	1
VHV-5001	38.35	1 1/2	54.40	2 1/8	183 - 256	G	061L1180	1
VHV-5002	41.20 <sup>3)</sup>	1 5/8	54.40	2 1/8	183 - 256	G	061L1185	1
VHV-6001	41.20 <sup>3)</sup>	1 5/8	67.00	2 5/8	267 - 374	G	061L1186	1



Модел <sup>2)</sup>	Дължина на кабела mm	Номинално напрежение	Кодов номер	Бр./опакровка
STF-01AB500A1	600	24 V AC	061F2092	10
STF-01AB503B1	1200	24 V AC	061L2038	100
STF-01AJ506B1	600	220-240 V AC	061L2093	10
STF-01AJ504F1	1200	208-240 V AC	061L2016	100
STF-01AJ504F1	1200	208-240 V AC	061L2094	10
STF-01AJ512D1	2000	220-240 V AC	061L2095	10
STF-01AJ512D1	2000	220-240 V AC	061L2074	60

<sup>1)</sup> Номинални мощности за R407C.

<sup>2)</sup> Бобините STF могат да се използват с всички вентили STF и VHV.

**Danfoss**  
**SAGHOMIYA**