

Технически данни

Ротационни вентили HRB 3, HRB 4

Описание



Ротационните вентили HRB могат да се използват в съчетание с електрически задвижки AMB 162 и AMB 182.

**Характеристики:**

- Най-ниска утечка за своя клас
- Уникален индикатор за положение (вижда се и когато е монтирана задвижка)
- Ергономична ръкохватка
- Лесно инсталиране
- За приложения за смесване и разделяне
- Присъединяване с вътрешна резба

**Основни данни:**

- DN 15–50
- $k_{vs}$  0.4 -40 m<sup>3</sup>/h
- PN 10
- T<sub>max</sub> =110 °C
- 3-пътни или 4-пътни
- S характеристика

Ротационните вентили HRB на Данфос са предназначени основно за регулиране на температурата на потока в отоплителни системи, при които се допуска неголяма утечка при затворен вентил, и които не изискват определена управляваща характеристика.

Поръчки

Тип	DN (mm)	$k_{vs}$ (m <sup>3</sup> /h)	PN	Връзка	Кодов №		
					HRB 3	HRB 4	
HRB 3 HRB 4	15	0.4	10	Rp 1/2"	065Z0399	-	
		0.63			065Z0400		
		1.0			065Z0401		
		1.63			065Z0402		
		2.5			065Z0403		065Z0411
		4.0			065Z0398		-
	20	2.5		065Z0397	-		
		4.0		065Z0404	065Z0412		
		6.3		065Z0405	065Z0413		
	25	6.3		065Z0406	-		
		10		065Z0407	065Z0414		
	32	16		065Z0408	065Z0415		
	40	25		065Z0409	065Z0416		
	50	40		065Z0410	065Z0417		

**Кодове за поръчки**  
(продължение)

**Резервни части AMB**

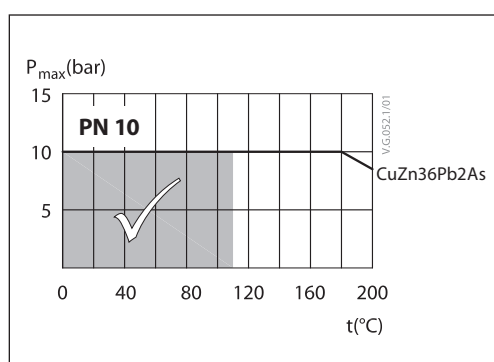
Скица	Тип	Кодов №
	Присъединявания за ретрофит на ротационни вентили: HRB 3 (Gen. 2009) <b>065B2220</b> ---> <b>065B2230</b> HRB 4 (Gen. 2009) <b>065B2240</b> ---> <b>065B2246</b>	<b>082G4235</b>

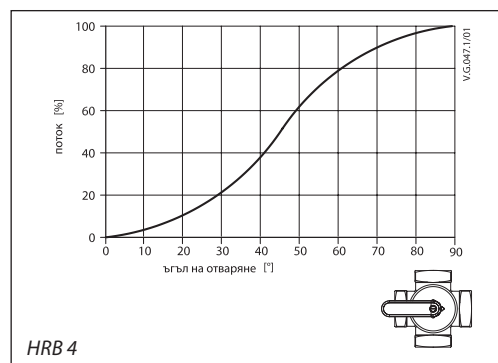
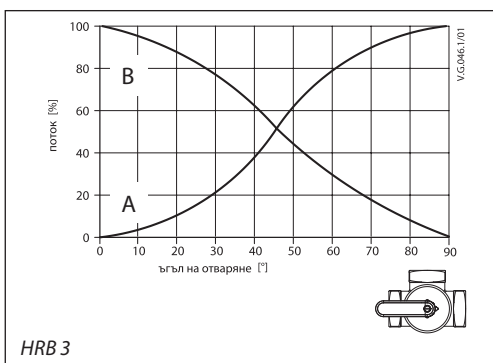
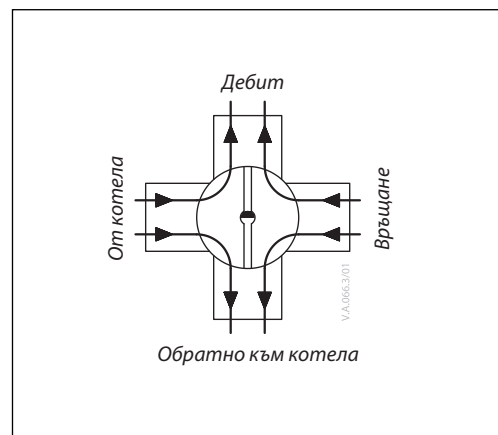
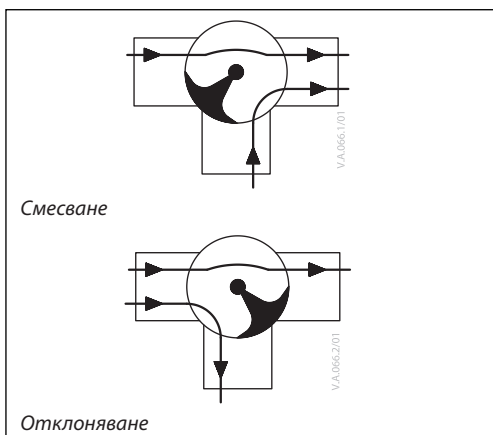
**Резервни части и принадлежности HRB**

Тип	DN	Кодов №	
Прозрачна капачка, скала и показалец	15-20	<b>065Z0444</b>	
	25	<b>065Z0445</b>	
	32	<b>065Z0446</b>	
	40	<b>065Z0447</b>	
	50	<b>065Z0448</b>	
Салник	HRB 3/4	15-20	<b>065Z0449</b>
	HRB 3/4	25	<b>065Z0450</b>
	HRB 3/4	32	<b>065Z0451</b>
	HRB 3	40	<b>065Z0452</b>
	HRB 4	40	<b>065Z0460</b>
	HRB 3	50	<b>065Z0453</b>
HRB 4	50	<b>065Z0461</b>	
Резервна ръкохватка		<b>065Z0442</b>	
Комплект за присъединяване AMB (Gen. 2014)		<b>082H0255</b>	

**Технически данни**

Номинален диаметър	DN	15	20	25	32	40	50
Управляващи характеристики		S характеристика					
Утечка	HRB 3	Отклоняване: макс. 0.3 % от дебита / Смесване: макс. 1 % от дебита					
	HRB 4	макс. 1.0 % от $k_{vs}$					
Номинално налягане	PN	10					
Макс. налягане на затваряне	bar	Отклоняване: 2 / Смесване: 1					
Въртящ момент при PN	Nm	5					
Топлоносител		Циркулираща вода / смес с гликол до 50 %					
pH на топлоносителя		Мин. 7, макс. 10					
Температура на топлоносителя	°C	2 ... 110					
Съединения		Вътрешна резба. ISO 7/1					
<b>Материали</b>							
Тяло на вентила и плъзгач		CuZn36Pb2As (Месинг DZR, CW 602N)					
Салник		CuZn36Pb2As (Месинг DZR, CW 602N)					
Уплътнение със салник		EPDM					

**Диаграма на налягането в зависимост от температурата**


**Характеристики на вентила**

**Монтаж**

**Монтиране на вентила**

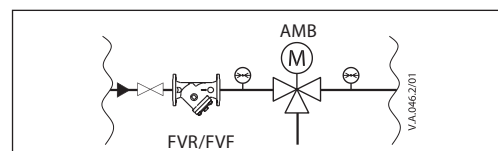
Преди монтиране на вентила тръбите трябва да са почистени и да нямат износвания. Механични натоварвания на тялото на вентила, предизвиквани от тръбите, не се допускат. Препоръчва се в приложението да се монтира филтър, за да се избегне повреда на управляващите компоненти.

**Забележка:**  
**Монтирайте мрежест филтър в преди вентила**  
 (напр. Danfoss FVR/FVF)

**Присъединяване**

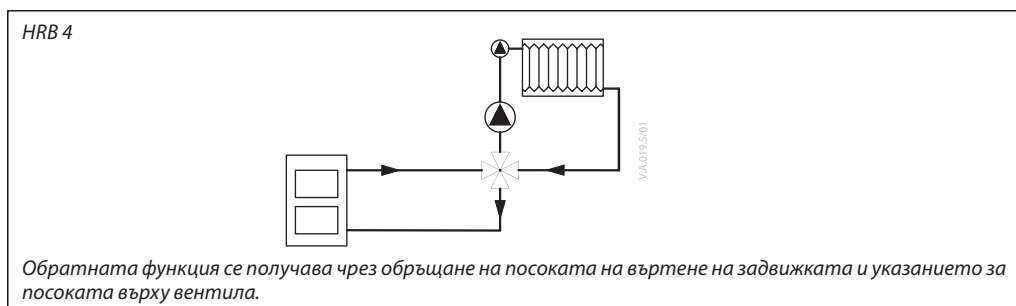
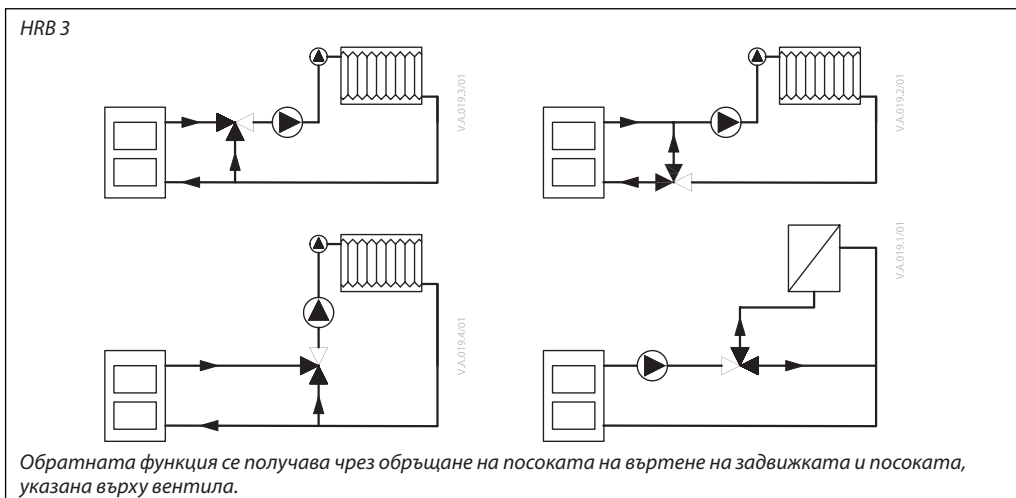
HRB 3 може да се използва като смесителен вентил, разделителен вентил и присъединен към топлообменници, където се допуска известна утечка.

HRB4 работи на принципа на двойното отклонение, т. е. водата от котела се смесва с определена част от водата във връщащия тръбопровод. По този начин водата, която отива към котела, постига по-висока връщаща температура, отколкото при използване на 3-пътни вентили. Това означава, че рискът от корозия при котли с течено и твърдо гориво се намалява.

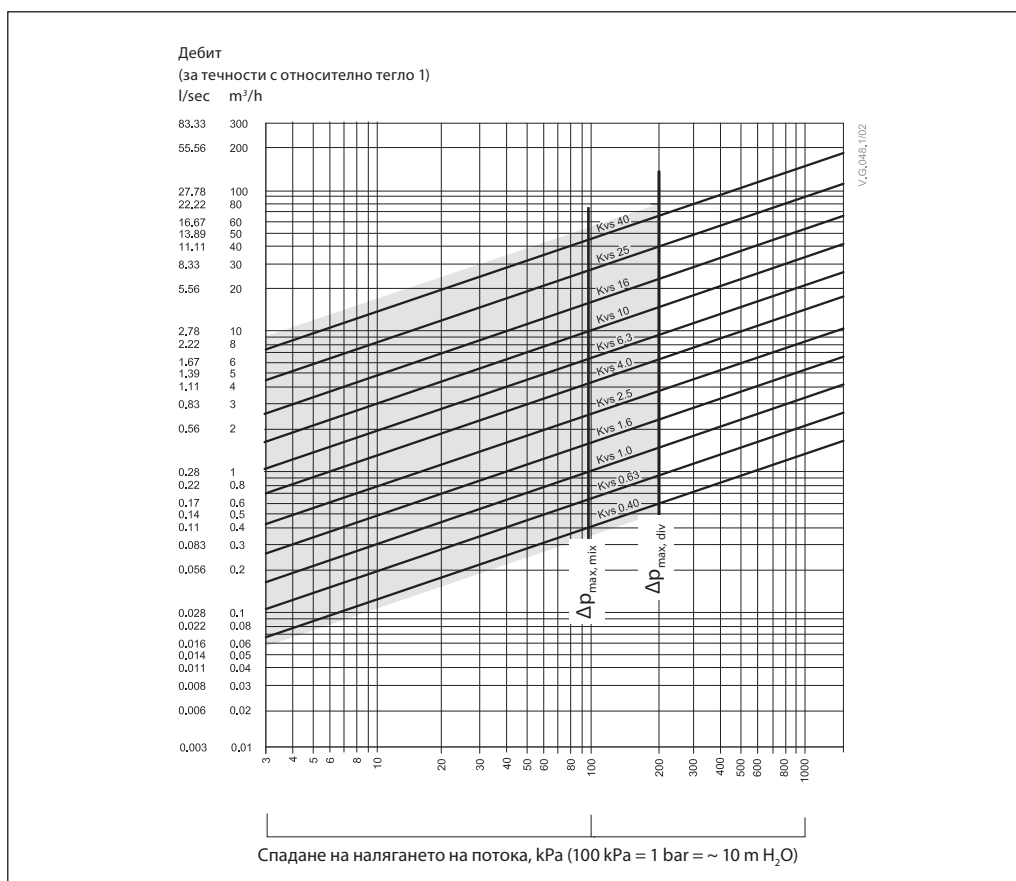

**Бракуване**

Вентилът трябва да се разглоби и компонентите му да се сортират според материала на изработка, преди да бъде предаден за вторични суровини.

Принципи на приложение

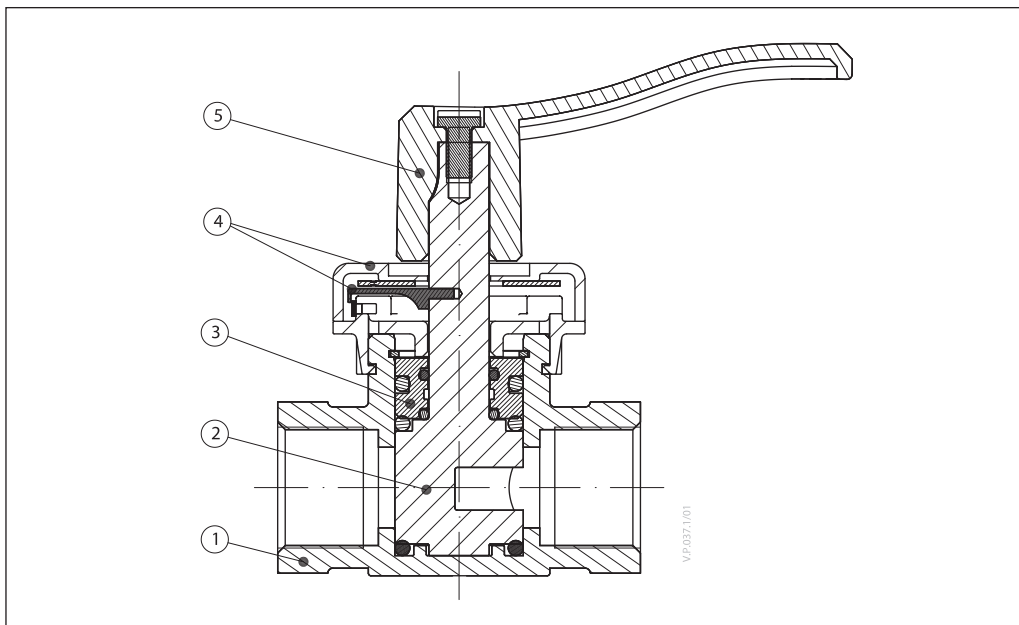
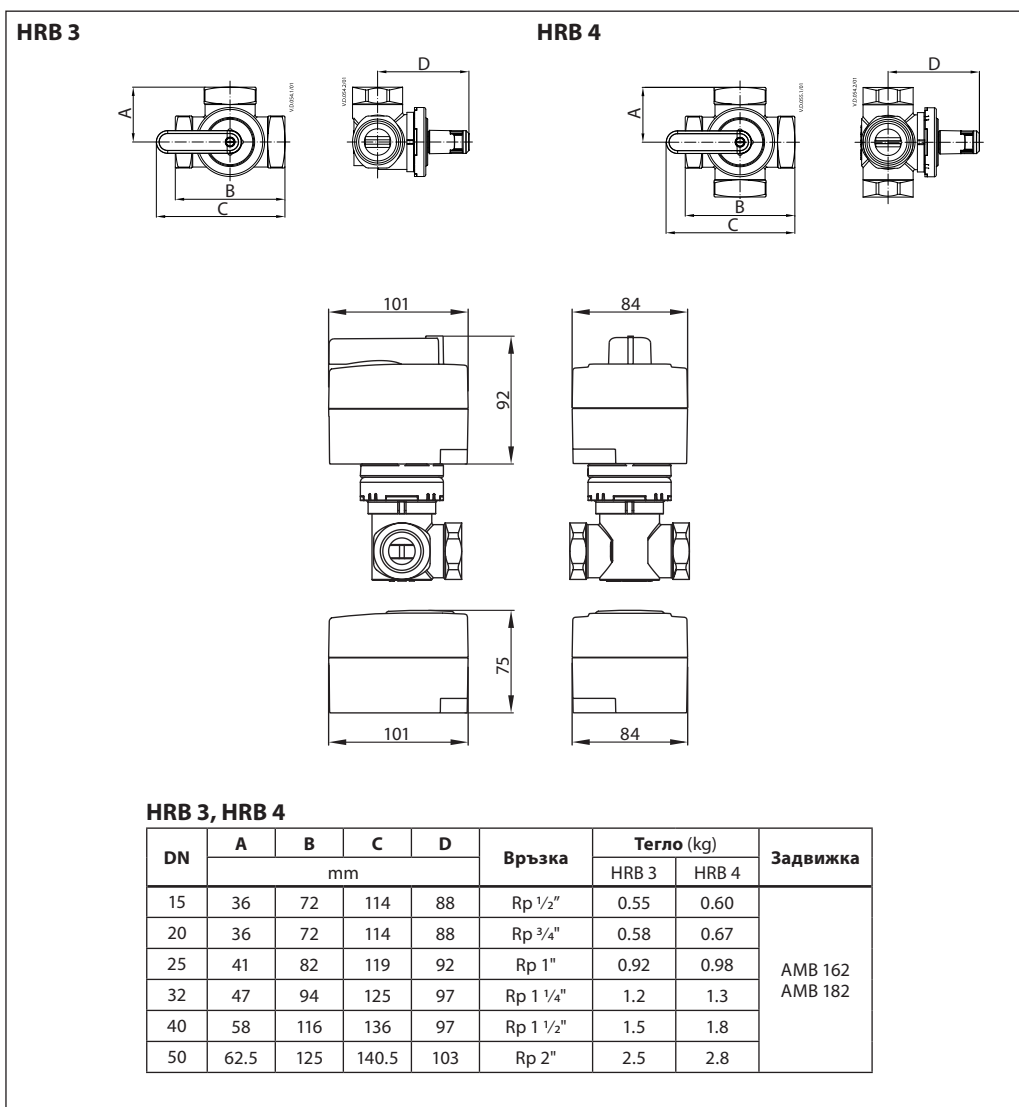


Оразмеряване



**Конструкция**

1. Тяло на вентила
2. Плъзгач
3. Салник
4. Прозрачна капачка и индикатор
5. Ръкохватка


**Размери**








## Данфос ЕООД

1510 София  
ул. »Резбарска« № 5  
Тел.: 02 / 942 49 10  
Факс: 02 / 942 49 11

Данфос не може да поеме отговорност за възможни грешки в каталози, брошури и други печатни материали. Данфос си запазва правото да променя продуктите без предизвестие. Това се отнася и за вече заявени продукти, при условие, че промените са възможни без произтичащи от това промени във вече договорените спецификации. Всички търговски марки в настоящия каталог са собственост на съответните дружества. Данфос и логото на Данфос са собственост на Danfoss A/S. Всички права запазени.